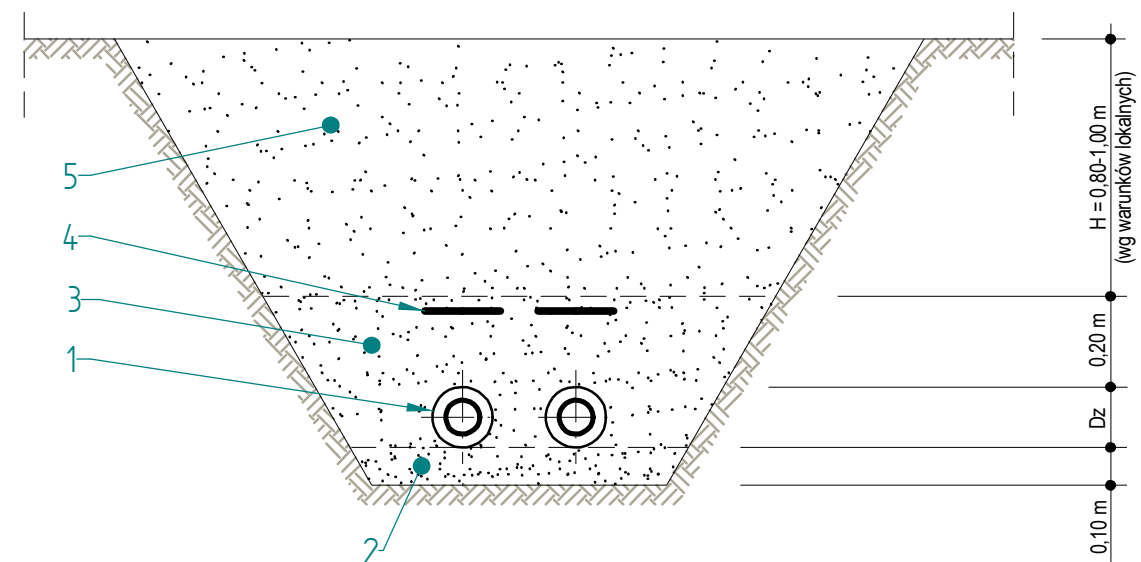


Oznaczenia

- 11 - Rurociąg preizolowany o średnicy zewn. płaszczu "Dz"
- 12 - Opaska końcowa termokurczliwa dla rur o średn. Dz
- 13 - Pierścień uszczelniający gumowy dla rur o średn. Dz
- 14 - Tuleja PE o DN > Dz
- 15 - Ściana fundamentowa budynku
- 16 - Izolacja przeciwwilgociowa ściany (odtworzenie):
 - w gruntach nienawodnionych - 2 x bitizol R,
 - w gruntach nawodnionych - 2 x bitizol R + bitizol P

Szczegół przejścia przez ścianę zewnętrzną
skala 1 : 5



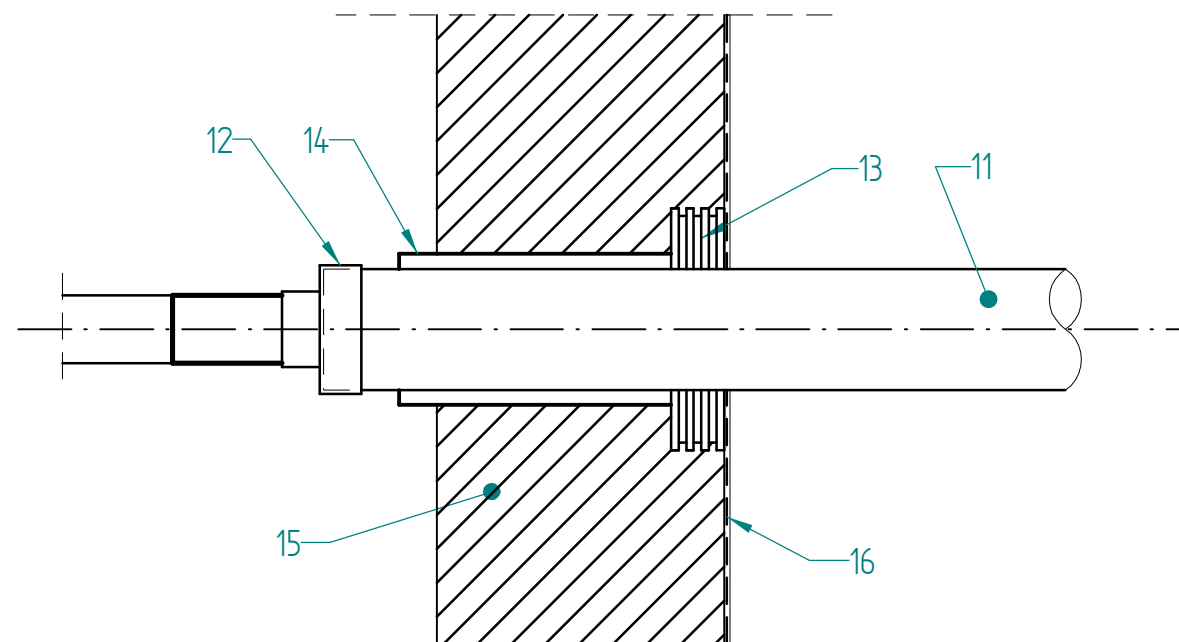
Oznaczenia

- 1 - Rurociąg preizolowany o średnicy płaszczu - Dz
- 2 - Podsyпка piaskowa zageszczona
- 3 - Obsypka piaskowa zageszczona
- 4 - Tasma ostrzegawcza PE, szerokość 20 cm
- 5 - Zasyпка pozostałej części wykopu:
 - pod terenami zieleni - gruntem rodzimym (z wykopu)
 - pod nawierzchniami urządzonymi - piaskiem zageszczonym

Szczegół ułożenia rur preizolowanych w wykopie
skala 1 : 10

Wykaz numerów działek: 977, 3950/11, 3950/26, 3950/27, 4207/25, 4207/26,
4025, 4193/26, 4205, 5704/2, 5716/2, 5716/3, 5717/2

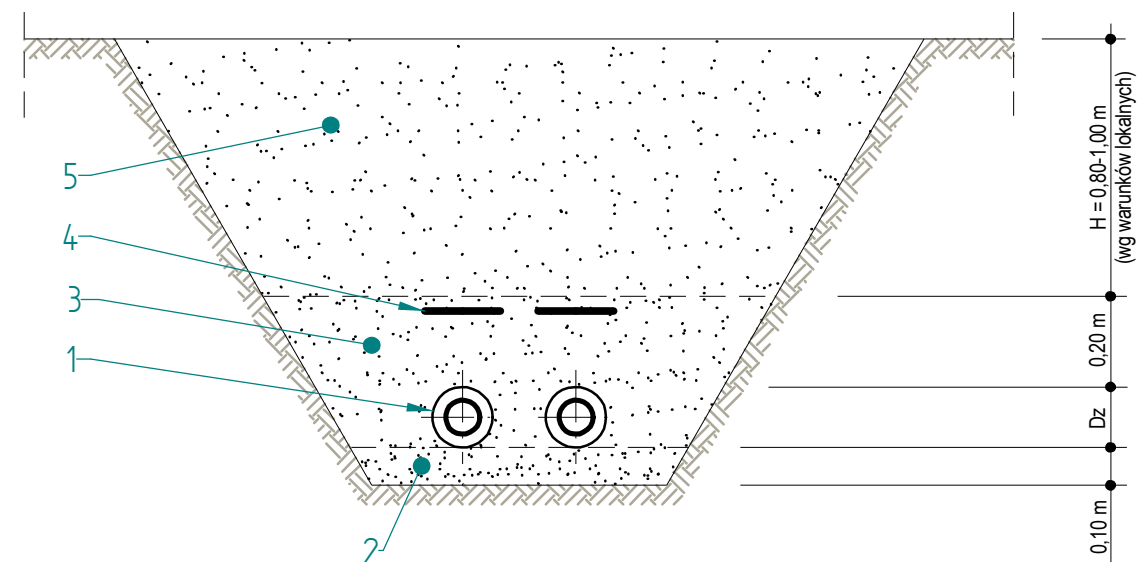
Obiekt	Sieć ciepłownicza - przebudowa		Rys. nr 6
Adres	Szydłowiec, ul. Wschodnia, Zamkowa, dz. - wg wykazu		
Temat	Projekt budowlany przebudowy sieci ciepłowniczej		Data
Rysunek	Szczegóły wykonania sieci		01.2017
Skala 1:10, 1:5	Projektant	inz. Cezary Trochimiuk, upr. KI-258/91	



Oznaczenia

- 11 - Rurociąg preizolowany o średnicy zewn. płaszczu "Dz"
- 12 - Opaska końcowa termokurczliwa dla rur o średn. Dz
- 13 - Pierścień uszczelniający gumowy dla rur o średn. Dz
- 14 - Tuleja PE o DN > Dz
- 15 - Ściana fundamentowa budynku
- 16 - Izolacja przeciwwilgociowa ściany (odtworzenie):
 - w gruntach nienawodnionych - 2 x bitizol R,
 - w gruntach nawodnionych - 2 x bitizol R + bitizol P

Szczegół przejścia przez ścianę zewnętrzną
skala 1 : 5



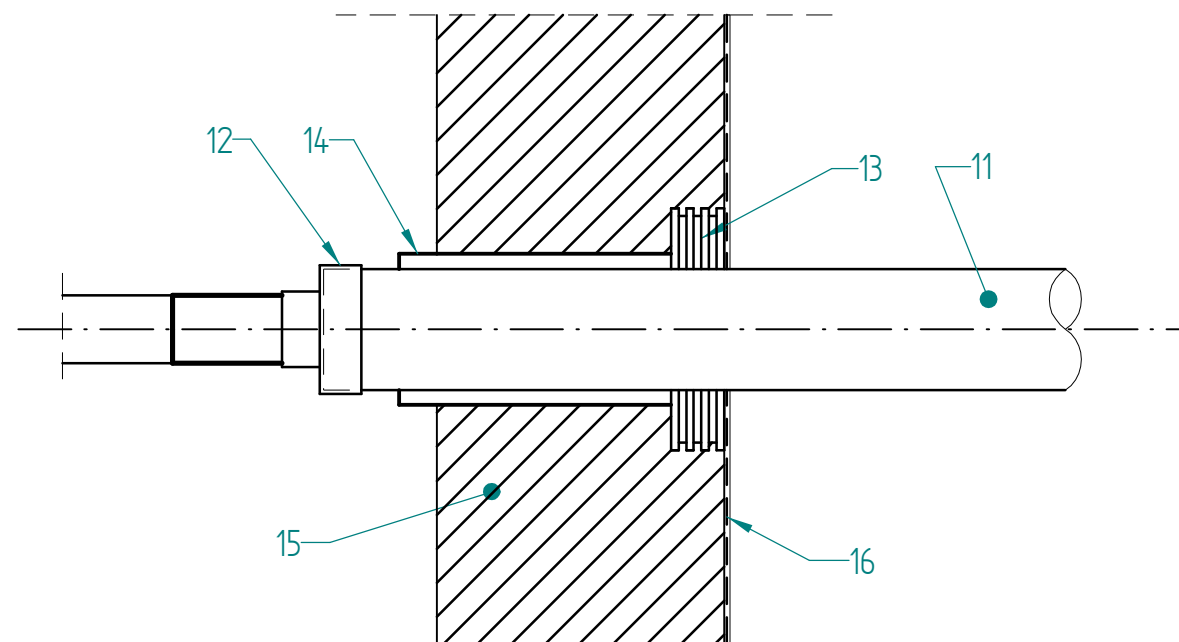
Oznaczenia

- 1 - Rurociąg preizolowany o średnicy płaszczu - Dz
- 2 - Podsyпка piaskowa zageszczona
- 3 - Obsypka piaskowa zageszczona
- 4 - Tasma ostrzegawcza PE, szerokość 20 cm
- 5 - Zasyпка pozostałej części wykopu:
 - pod terenami zieleni - gruntem rodzimym (z wykopu)
 - pod nawierzchniami urządzonymi - piaskiem zageszczonym

Szczegół ułożenia rur preizolowanych w wykopie
skala 1 : 10

Wykaz numerów działek: 977, 3950/11, 3950/26, 3950/27, 4207/25, 4207/26,
4025, 4193/26, 4205, 5704/2, 5716/2, 5716/3, 5717/2

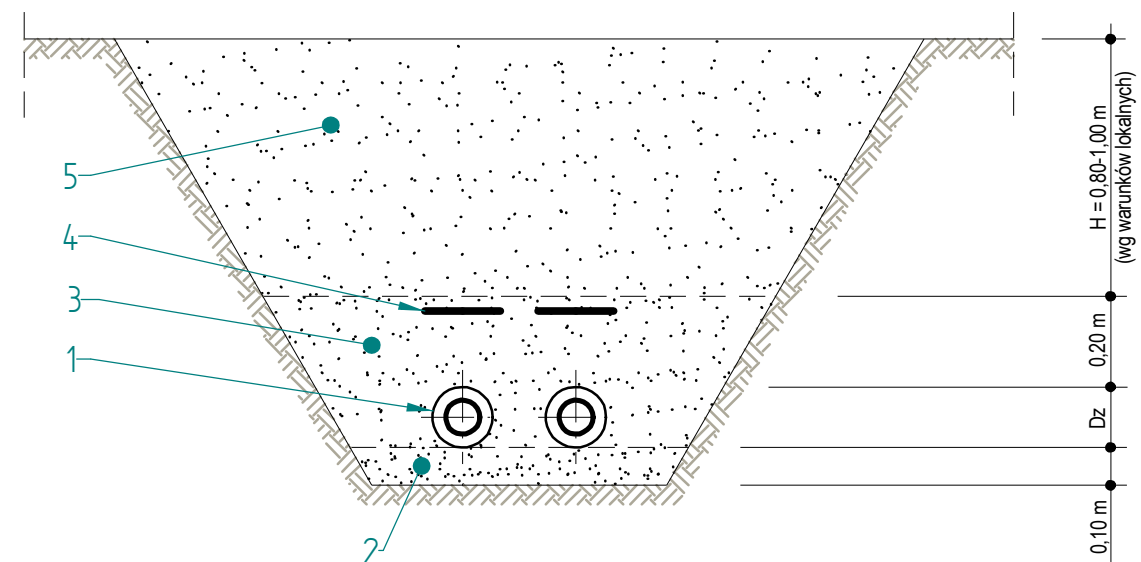
Obiekt	Sieć ciepłownicza - przebudowa		Rys. nr 6
Adres	Szydłowiec, ul. Wschodnia, Zamkowa, dz. - wg wykazu		
Temat	Projekt budowlany przebudowy sieci ciepłowniczej		Data
Rysunek	Szczegóły wykonania sieci		01.2017
Skala 1:10, 1:5	Projektant	inz. Cezary Trochimiuk, upr. KI-258/91	



Oznaczenia

- 11 - Rurociąg preizolowany o średnicy zewn. płaszczu "Dz"
- 12 - Opaska końcowa termokurczliwa dla rur o średn. Dz
- 13 - Pierścień uszczelniający gumowy dla rur o średn. Dz
- 14 - Tuleja PE o DN > Dz
- 15 - Ściana fundamentowa budynku
- 16 - Izolacja przeciwwilgociowa ściany (odtworzenie):
 - w gruntach nienawodnionych - 2 x bitizol R,
 - w gruntach nawodnionych - 2 x bitizol R + bitizol P

Szczegół przejścia przez ścianę zewnętrzną
skala 1 : 5



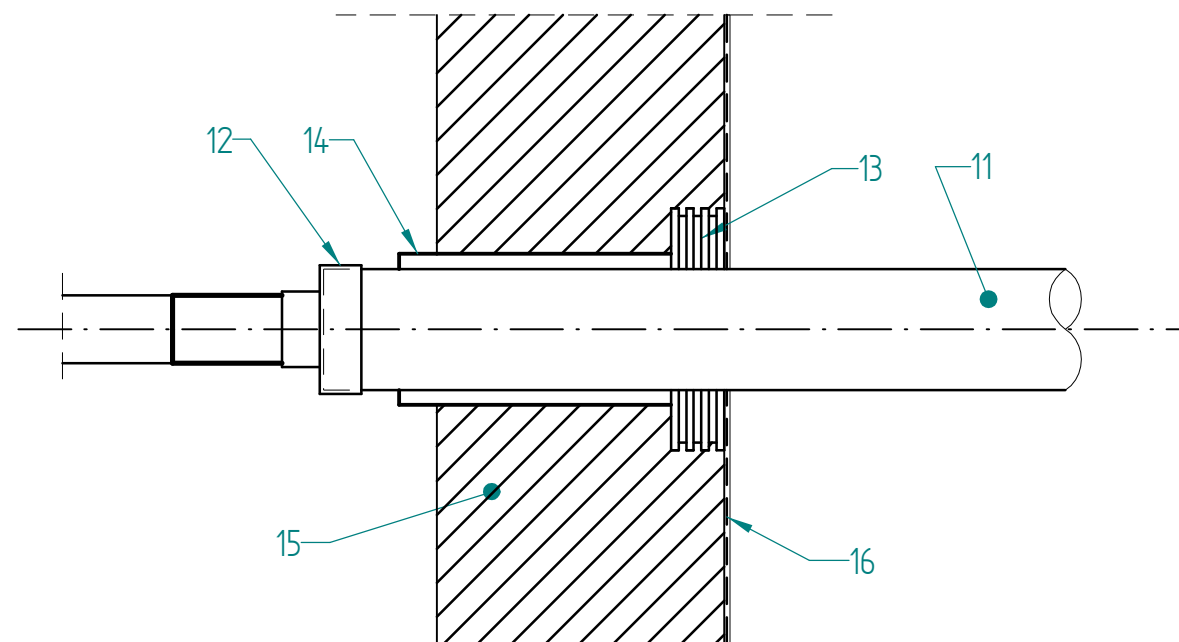
Oznaczenia

- 1 - Rurociąg preizolowany o średnicy płaszczu - Dz
- 2 - Podsyпка piaskowa zageszczona
- 3 - Obsypka piaskowa zageszczona
- 4 - Tasma ostrzegawcza PE, szerokość 20 cm
- 5 - Zasyпка pozostałej części wykopu:
 - pod terenami zieleni - gruntem rodzimym (z wykopu)
 - pod nawierzchniami urządzonymi - piaskiem zageszczonym

Szczegół ułożenia rur preizolowanych w wykopie
skala 1 : 10

Wykaz numerów działek: 977, 3950/11, 3950/26, 3950/27, 4207/25, 4207/26,
4025, 4193/26, 4205, 5704/2, 5716/2, 5716/3, 5717/2

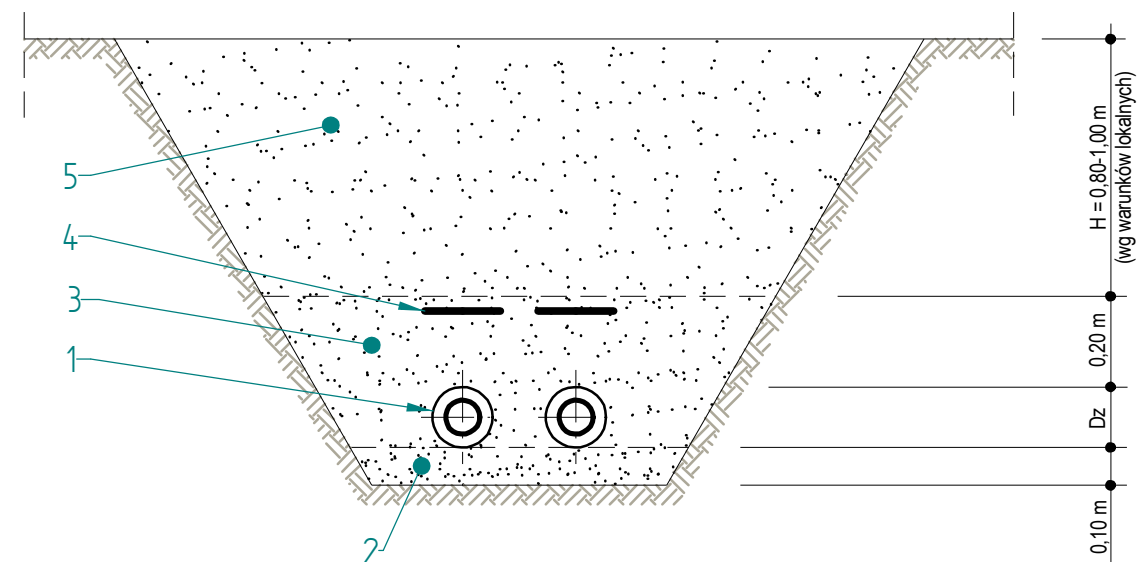
Obiekt	Sieć ciepłownicza - przebudowa		Rys. nr 6
Adres	Szydłowiec, ul. Wschodnia, Zamkowa, dz. - wg wykazu		
Temat	Projekt budowlany przebudowy sieci ciepłowniczej		Data
Rysunek	Szczegóły wykonania sieci		01.2017
Skala 1:10, 1:5	Projektant	inz. Cezary Trochimiuk, upr. KI-258/91	



Oznaczenia

- 11 - Rurociąg preizolowany o średnicy zewn. płaszczu "Dz"
- 12 - Opaska końcowa termokurczliwa dla rur o średn. Dz
- 13 - Pierścień uszczelniający gumowy dla rur o średn. Dz
- 14 - Tuleja PE o DN > Dz
- 15 - Ściana fundamentowa budynku
- 16 - Izolacja przeciwwilgociowa ściany (odtworzenie):
 - w gruntach nienawodnionych - 2 x bitizol R,
 - w gruntach nawodnionych - 2 x bitizol R + bitizol P

Szczegół przejścia przez ścianę zewnętrzną
skala 1 : 5



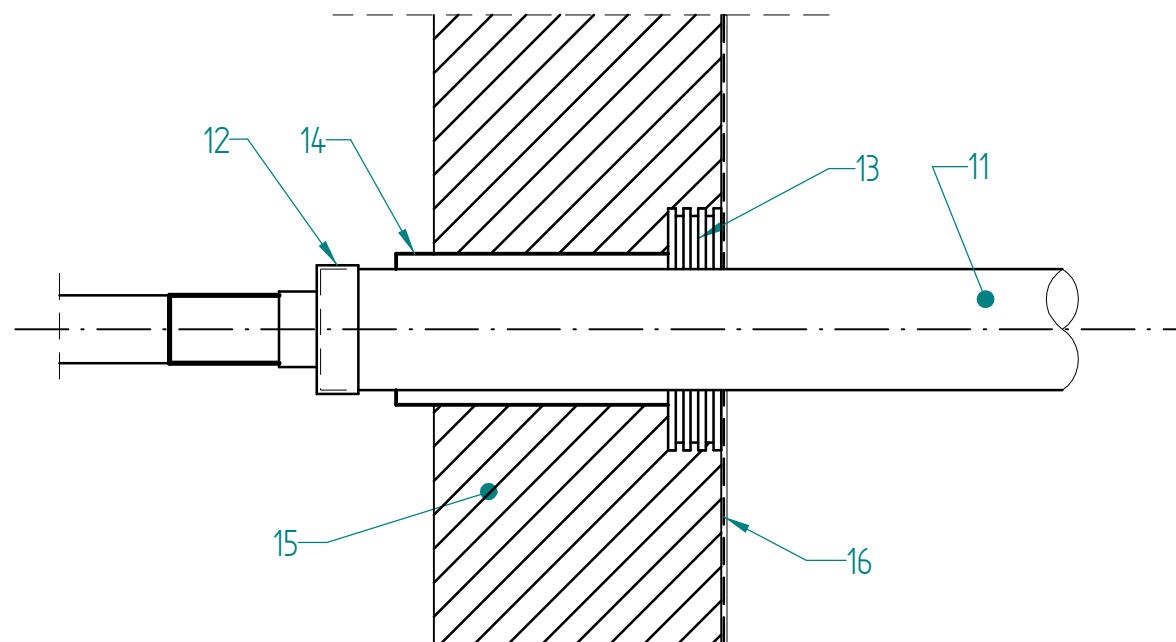
Oznaczenia

- 1 - Rurociąg preizolowany o średnicy płaszczu - Dz
- 2 - Podsyпка piaskowa zageszczona
- 3 - Obsypka piaskowa zageszczona
- 4 - Tasma ostrzegawcza PE, szerokość 20 cm
- 5 - Zasyпка pozostałej części wykopu:
 - pod terenami zieleni - gruntem rodzimym (z wykopu)
 - pod nawierzchniami urządzonymi - piaskiem zageszczonym

Szczegół ułożenia rur preizolowanych w wykopie
skala 1 : 10

Wykaz numerów działek: 977, 3950/11, 3950/26, 3950/27, 4207/25, 4207/26,
4025, 4193/26, 4205, 5704/2, 5716/2, 5716/3, 5717/2

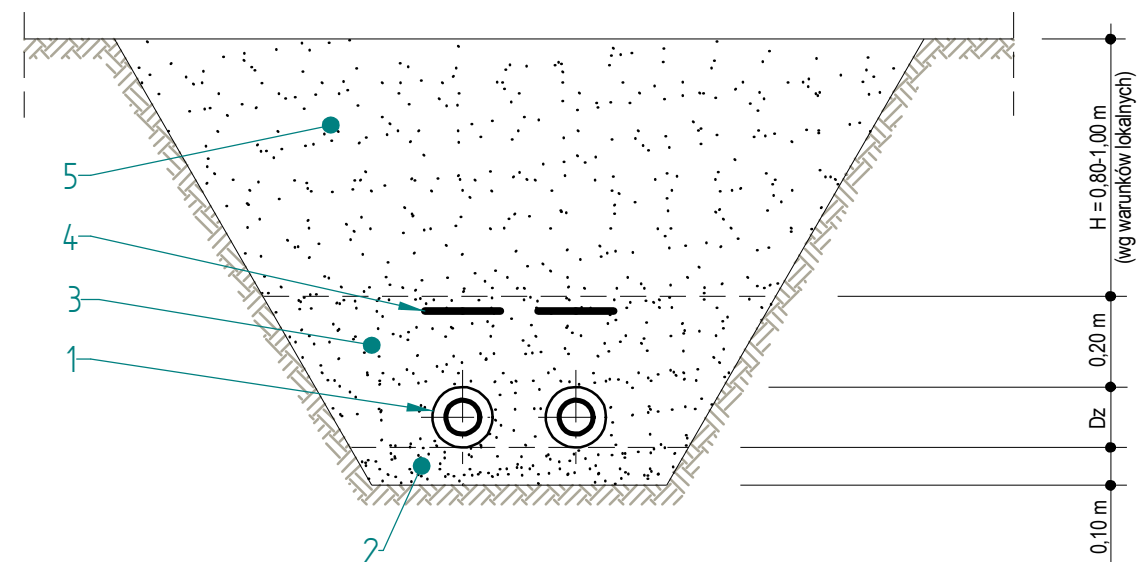
Obiekt	Sieć ciepłownicza - przebudowa		Rys. nr 6
Adres	Szydłowiec, ul. Wschodnia, Zamkowa, dz. - wg wykazu		
Temat	Projekt budowlany przebudowy sieci ciepłowniczej		Data 01.2017
Rysunek	Szczegóły wykonania sieci		
Skala 1:10, 1:5	Projektant	inz. Cezary Trochimiuk, upr. KI-258/91	



Oznaczenia

- 11 - Rurociąg preizolowany o średnicy zewn. płaszczu "Dz"
- 12 - Opaska końcowa termokurczliwa dla rur o średn. Dz
- 13 - Pierścień uszczelniający gumowy dla rur o średn. Dz
- 14 - Tuleja PE o DN > Dz
- 15 - Ściana fundamentowa budynku
- 16 - Izolacja przeciwwilgociowa ściany (odtworzenie):
 - w gruntach nienawodnionych - 2 x bitizol R,
 - w gruntach nawodnionych - 2 x bitizol R + bitizol P

Szczegół przejścia przez ścianę zewnętrzną
skala 1 : 5



Oznaczenia

- 1 - Rurociąg preizolowany o średnicy płaszczu - Dz
- 2 - Podsyпка piaskowa zageszczona
- 3 - Obsypka piaskowa zageszczona
- 4 - Tasma ostrzegawcza PE, szerokość 20 cm
- 5 - Zasyпка pozostałej części wykopu:
 - pod terenami zieleni - gruntem rodzimym (z wykopu)
 - pod nawierzchniami urządzonymi - piaskiem zageszczonym

Szczegół ułożenia rur preizolowanych w wykopie
skala 1 : 10

Wykaz numerów działek: 977, 3950/11, 3950/26, 3950/27, 4207/25, 4207/26,
4025, 4193/26, 4205, 5704/2, 5716/2, 5716/3, 5717/2

Obiekt	Sieć ciepłownicza - przebudowa		Rys. nr 6
Adres	Szydłowiec, ul. Wschodnia, Zamkowa, dz. - wg wykazu		
Temat	Projekt budowlany przebudowy sieci ciepłowniczej		Data
Rysunek	Szczegóły wykonania sieci		01.2017
Skala 1:10, 1:5	Projektant	inz. Cezary Trochimiuk, upr. KI-258/91	